

Originalbetriebsanleitung,
vor der Benutzung gründlich lesen!

Original instructions,
read carefully before use!

Notice originale,
lire attentivement avant utilisation!

Manual original
¡lea cuidadosamente antes de usar!

Istruzioni originali,
leggere attentamente prima dell'uso!

Oorspronkelijke gebruiksaanwijzing,
voor gebruik aandachtig lezen!

Originální návod k obsluze,
před použitím si pozorně přečtěte!

Originalna navodila za uporabo,
pred uporabo natančno preberite!

Original bruksanvisning,
les nøye før bruk!

Originalna uputa za uporabu,
pažljivo pročitajte prije upotrebe!

Az eredeti üzemeltetési útmutató fordítása,
használat előtt figyelmesen olvassa el!
Перевод руководства по эксплуатации, внимательно прочитайте перед использованием!

Tłumaczenie oryginalnej instrukcji eksploatacji,
przeczytaj uważnie przed użyciem!

Originalbruksanvisning,
läs noga innan användning!

Schaumsprüher

Foam sprayer

Pulvérisateur de mousse

Pulverizador de espuma

Formaschiuma

Schuimsproeier

Pěnový postřikovač

Razpršilec za peno

Skumsprøyte

Prskalica za pjenu

Habpermetező

Распылитель пены

Pianownica



Skumspruta

de

en

fr

es

it

nl

cs

sl

no

hr

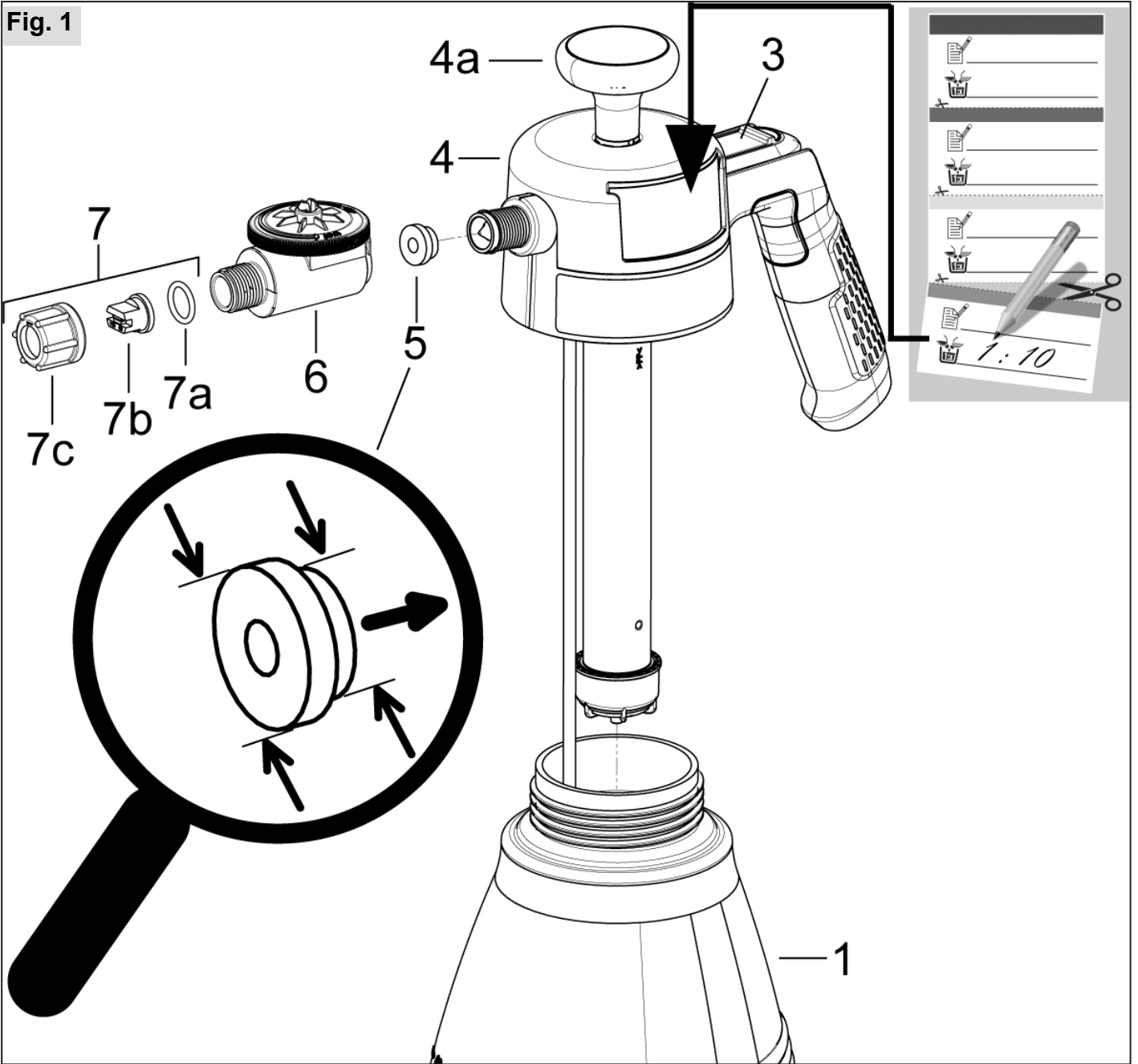
hu

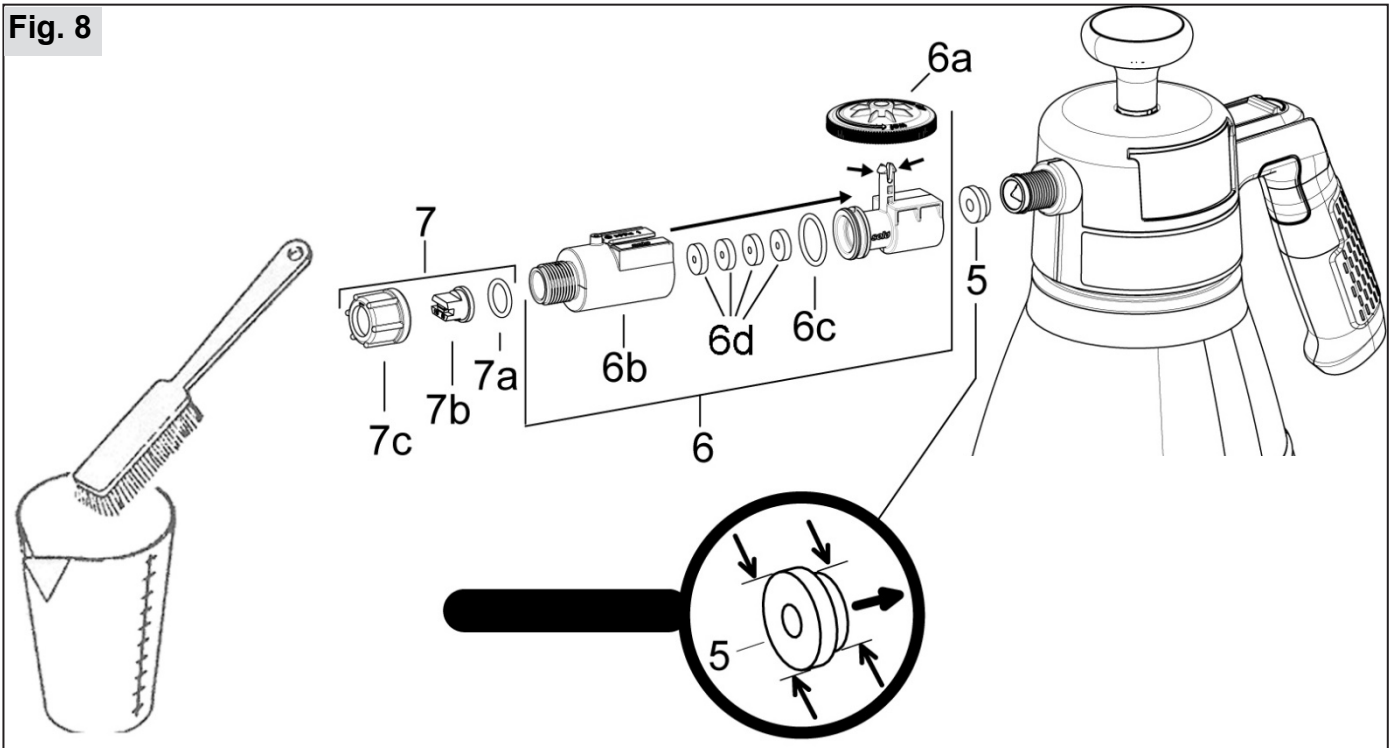
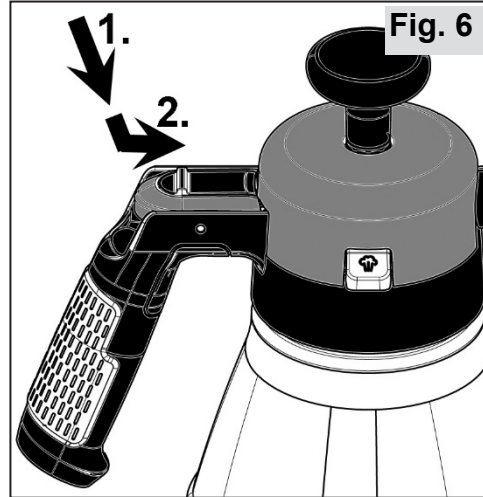
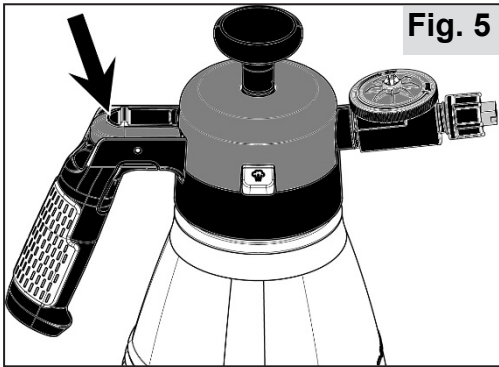
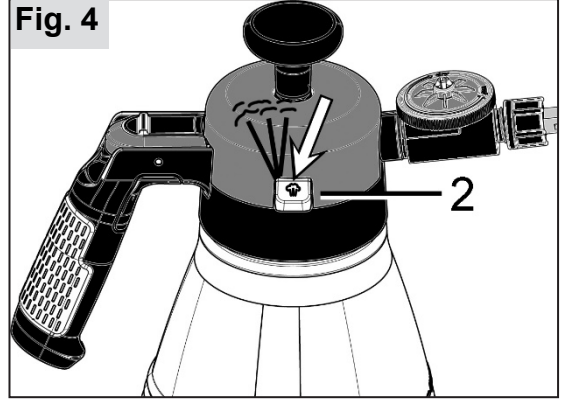
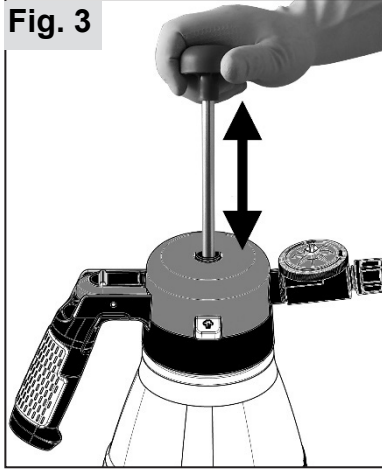
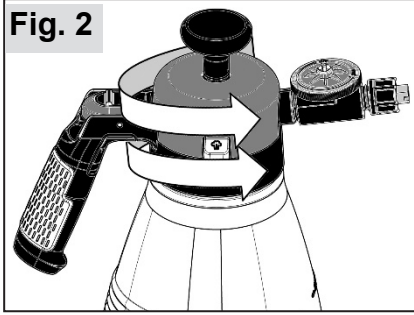
ru

pl

sv

Fig. 1





Originální návod k obsluze

Před prvním použitím si důkladně prostudujte tento originální návod k obsluze a bezpodmínečně dodržujte bezpečnostní předpisy!

Změny rozsahu dodávky, pokud jde o formu, technologie a vybavení, vyhrazeny. Z údajů a vyobrazení tohoto originálního návodu k obsluze nelze odvozovat žádné nároky.

1 ES-Prohlášení o shodě

Společnost SOLO Kleinmotoren GmbH, Industriestraße 9, 71069 Sindelfingen, Německo prohlašuje, že **pěnový postřikovač** typu **304 FA, 304 FB** od data výroby 12/2024 a dále - splňuje příslušná ustanovení směrnice 2006/42/ES Evropského parlamentu a rady ze dne 17. května 2006 o strojních zařízeních.

Sindelfingen, 01.12.2024

Sascha Luft, SOLO Kleinmotoren GmbH, Industriestraße 9, D-71069 Sindelfingen (jednatel a osoba pověřená dokumentací)

2 Díly podléhající rychlému opotřebení

Níže uvedené díly podléhající opotřebení nejsou součástí záruky výrobce:

* veškeré pryžové části, které jsou v kontaktu s postřikovým prostředkem, * trysky, * pěnová plst', * těsnění

3 Záruka

Nezapomínejte, prosím, že v některých zemích platí specifické záruční podmínky. V případě pochybností požádejte o radu svého prodejce. Za následující příčiny poškození nepřebíráme záruku:

- Nedodržování originálního návodu k obsluze.
- Zanedbávání potřebných prací na údržbě a čištění.
- Opotřebování v důsledku běžného používání
- Používání nepovolených pracovních nástrojů.
- Použití síly, neodborné zacházení, zneužívání nebo nehoda.
- Zásahy osoby bez potřebné odbornosti nebo neodborné pokusy o uvedení do provozu.
- Svévolné změny provedené na zařízení.
- Používání nevhodných resp. neoriginálních náhradních dílů.
- Používání nevhodných postřikovacích prostředků.
- Poškození v důsledku podmínek používání z půjčovny.

Jakékoli záruční práce musí provádět pouze odborný autorizovaný servis.

Čištění, údržba a seřízení nejsou uznávány jako záruční plnění.

4 Symboly



Důkladně si prostudujte originální návod k obsluze.



NEBEZPEČÍ! Nedodržování originálního návodu k obsluze může vyvolat životu nebezpečná zranění.



Noste **předepsaný** ochranný oděv.



Noste ochranné rukavice.



Noste ochranu obličeje (např. ochranné brýle).



Noste respirační masku.



Zákaz otevřeného ohně.

5 Bezpečnostní předpisy

5.1 Používání v souladu s návodem k obsluze / rozsah použití

Pěnový postřikovač se smí používat výhradně pro nanášení níže popsaných čisticích a dezinfekčních prostředků vhodných pro napěnění.

Vždy dodržujte údaje o rozstříkovaném prostředku.

Pěnový postřikovač **modelové řady A** - typ **304 FA** (těsnění FKM) je vhodný pro nanášení kyselých až PH neutrálních postřikových prostředků v **rozsahu pH 1 – 7**:

Pěnový postřikovač **modelové řady B** - typ **304 FB** (těsnění EPDM) je vhodný pro nanášení PH neutrálních až zásaditých postřikových prostředků v **rozsahu pH 7 – 14**:

Nepřípustná aplikace:

Pro všechny výše neuvedené účely jako například

- nástřik laku,

- nanášení

* hořlavých kapalin,

* lepidel a lepicích prostředků zanechávajících

zbytky,

* tenzidů

* kapalin o teplotě nad 40 °C

* prostředků, které nejsou určeny pro

nanášení pomocí pěnového postřikovače a ke

- skladování kapalin

se pěnový postřikovač používat **nesmí!**

5.2 Všeobecné bezpečnostní pokyny

Originální návod k obsluze si před prvním použitím prostudujte a důkladně jej uchovejte.

Nedodržování údajů z originálního návodu k obsluze může být životu nebezpečné; uživatel ručí za veškeré škody i následné škody, které v důsledku toho vzniknou.

Originální návod k obsluze musí být neustále k dispozici v blízkosti zařízení.

Musí si jej přečíst všechny osoby pověřené prací se zařízením či na něm (také údržbou, péčí a opravami).

- Nechte si ukázat a vysvětlit bezpečné zacházení odborným pracovníkem firmy SOLO.
- Osoby mladší 18 let smí s tímto zařízením pracovat pouze pod dohledem.
- Osoby a zvířata udržujte mimo pracovní oblast. Nikdy nestříkejte směrem na osoby, zvířata či předměty, které se mohou poškodit.
- Toto zařízení se smí předávat pouze osobám, které byly seznámeny s tímto typem, jeho obsluhou a originálním návodem k obsluze.
- Pokud pracujete s tímto zařízením, měli byste být v dobré kondici, odpočatí a zdraví.
- Nepoužívejte zařízení pod vlivem alkoholu, drog nebo léků.
- Neprovádějte zásahy na stávajících bezpečnostních prvcích a ovládacích jednotkách.
- Zařízení používejte pouze v provozně bezpečném stavu. Před každým použitím je třeba je z tohoto hlediska zkontrolovat podle kap. 6.1.
- Poškozené díly neprodleně vyměňte. Používejte výhradně náhradní díly SOLO.
- Používejte výhradně příslušenství a přídatné díly schválené pro toto zařízení.
- Ke skladování zařízení vyprázdněte a vyčistěte podle údajů z kapitoly 9.2. Je třeba vyloučit přístup nepovolaných osob k zařízení.

5.3 Bezpečné zacházení s postřikovými prostředky





- Vhodnými postupy a pomocí záchytných nádob zajistěte, aby při míchání, plnění, používání, vyprazdňování, čištění, údržbě a přepravě nedošlo ke kontaminaci životního prostředí, vodovodní sítě a/nebo kanalizace postřikovými a čisticími prostředky.
- Postřikovací a čisticí prostředky (i jejich zbytky) vždy zachycujte do vhodných nádob a odevzdávejte na sběrných místech spravovaných obcemi.
- V případě zasažení pokožky či očí postřikovacím prostředkem postižené části těla ihned vypláchněte větším množstvím čisté vody a neprodleně vyhledejte lékaře.

- Oděv nasáklý postřikovými prostředky ihned vyměňte
- Při práci s postřikovými prostředky nejezte ani nepijte.
- Pokud by vám bylo při práci nevolno, nebo se budete cítit nadměrně unaveni, ihned práci ukončete. Pokud bude tento stav přetrvávat, neprodleně vyhledejte lékařskou pomoc.
- Nikdy nedovolujte pracovat s postřikovými prostředky dětem nebo osobám, které nejsou se zacházením s postřikovými prostředky obeznámeny.
- Nikdy neplňte nádrž postřikovače různými postřikovými prostředky najednou.
- **Fig. 1:** Označení používaného postřikovacího prostředku musí být umístěno na zařízení a při každé změně postřikovacího prostředku se musí přepsat.
- Při změně postřikovacího prostředku vyčistěte nádržku a všechny díly, kterými je postřikovací prostředek veden. Před změnou postřikovacího prostředku zařízení nejprve provozujte s čistou vodou.
- Po ukončení práce zařízení vyprázdněte a vyčistěte podle kap. 9.2, důkladně si vyčistěte obličej a ruce, odložte pracovní oděv, který pravidelně perte.

5.4 Při přepravě zařízení

- Zařízení se musí při přepravě ve vozidle pevně připevnit.
- Je nutné vyloučit únik postřikovacího prostředku. Nádrž na postřikovací prostředek a všechny hadice a trubky, kterými postřikovací prostředek prochází, je třeba zkontrolovat, zda dostatečně těsní.

5.5 Pracovní oděv / osobní ochranné prostředky

-  Je třeba nosit předpisový ochranný oděv, který odpovídá účelu použití a chrání všechny části těla před kontaktem s postřikovacím prostředkem.
- Noste pevnou obuv s drsnou podešví.
-  Noste ochranné rukavice s neklouzavým úchopem.
-  Používejte ochranu obličeje (např. ochranné brýle).
-  Při používání nebezpečných postřikových prostředků používejte ochrannou dýchací masku.

5.6 Před prací a po práci

- Vždy před zahájením práce zkontrolujte celé zařízení podle kap. 6.1 kvůli provozní bezpečnosti.

5.7 Při provádění údržby, oprav a při skladování

Sami provádějte pouze takové práce na údržbě a opravách, které jsou popsány v tomto originálním návodu k obsluze. Všechny ostatní práce se musí provádět v autorizované odborné dílně.

- Neprovádějte údržbu zařízení, jeho opravy či skladování v blízkosti otevřeného ohně.
- Před jakoukoli opravou a údržbou je nutné zařízení odtlakovat aktivací pojistného ventilu (2) (Fig. 4).
Při aktivaci pojistného ventilu musí být zařízení vždy v kolmé poloze.
Chraňte si obličej!

6 Příprava k práci

Fig. 1

- 1 Nádrž na postřikovací prostředek
- 3 Ventil s ručním ovládním
- 4 Čerpací jednotka
 - 4a Tlačítko čerpadla
- 5 Těsnění
- 6 Jednotka pro nastavení pění
- 7 Nástavec na trysku
 - 7a O-kroužek
 - 7b Postřikovací tryska
 - 7c Převlečná matice

Fig. 4

- 2 Pojistný ventil

Montáž jednotky pro nastavení pění (6):

- Těsnění (5) správně nasadte podle Fig. 1 a jednotku pro nastavení pění (6) bez nástroje pevně sešroubujte s již namontovaným nástavcem na trysku (7).

6.1 Kontrola bezpečného provozního stavu

Před každým použitím je třeba pěnový postřikovač vizuálně zkontrolovat. Nádobka (1), čerpací jednotka (4), jednotka pro nastavení pění (6) ani nástavec na trysku (7) nesmí vykazovat žádné praskliny.

Při prvním uvedení do provozu i při opětovném uvedení do provozu po delším odstavení je třeba nejprve provést následující kontroly s čistou vodou. Během používání pěnového postřikovače je třeba za provozu kontrolovat jeho řádnou funkci.

- nepropustnost všech dílů (při maximálním přípustném tlaku s otevřeným a zavřeným ručním ventilem)
- funkčnost všech funkčních částí (ruční ventil, čerpadlo, pojistný ventil)

K tomu zvýšte pomocí čerpadla tlak (Fig. 3). Při aktivaci pojistného ventilu (Fig. 4) musí tlak výrazně slyšitelně opět klesat.

Při aktivaci pojistného ventilu musí být zařízení vždy v kolmé poloze.
Chraňte si obličej!

Během používání kontrolujte funkčnost ručního ventilu. Uvolněním ručního ventilu se musí postřikování přerušit.

V případě nepravidelností, poškození, netěsností nebo omezené funkčnosti zařízení nepoužívejte, ale nechte je neprodleně zkontrolovat v odborné dílně.

7 Používání postřikovacího prostředku a plnění nádrže na postřikovací prostředek

Postřikovací prostředek používejte podle pokynů výrobce.

Před otevřením nádoby na postřikovací prostředek je nutné zařízení odtlakovat aktivací pojistného ventilu (2) (Fig. 4)!

Fig. 2:

Při doplňování postřikovacího prostředku se musí čerpadlo vyšroubovat. Čerpadlo vyšroubujte proti směru hodinových ručiček. nepožívejte žádné nástroje!

Nádrž naplňte maximálně k nejvyšší značce na straně nádrže na postřikovací prostředek.

Je třeba vyloučit přeplnění nádrže na postřikovací prostředek, znečištění veřejných vodních zdrojů, dešťové a odpadní kanalizace.

Vylitý postřikovací prostředek okamžitě setřete. Po naplnění čerpadlo opět nasadte a ve směru hodinových ručiček pevně přišroubujte tak, aby nemohl unikat žádný postřikovací prostředek.

8 Používání tlakové postřikovače

8.1 Postřikování

Pro čerpání pohybujte tlačítkem čerpadla (5) nahoru a dolů, až je v nádobce na postřikovací prostředek dostatečný tlak (Fig. 3). Přetlak se samočinně sníží prostřednictvím pojistného ventilu (2).

Pěnový postřikovač nasměrujte ve vzdálenosti cca 50 cm postřikovací tryskou směrem na plochu určenou k postřikování.

Aktivujte ruční ventil (3) (Fig. 5). Pro trvalé nastavení lze páčku ručního ventilu stisknout směrem dopředu (Fig. 6). Pro přerušení postřikování zatáhněte páčku ručního ventilu opět dozadu a uvolněte ji.

8.2 Nastavení hustoty pěny

Pevná (suchá) pěna lépe ulpívá, a má proto delší účinek, v kapalné pěně je naproti tomu větší koncentrace postřikovacího prostředku na ošetřované ploše.

Podle typu aplikace lze pomocí jednotky pro nastavení pění (6) přednastavit hustotu nanášené pěny.

- Otáčením nastavovacího kolečka ve směru hodinových ručiček (ve směru „dry“) vzniká pevnější pěna.
- Otáčením nastavovacího kolečka proti směru hodinových ručiček (ve směru „wet“) vzniká kapalnější pěna.

Podle typu postřikovacího prostředku, postřikovacího tlaku a namontované trysky vznikají na nastavovacím kolečku odlišné oblasti využitelných stupňů hustoty pěny.

8.3 Zbývající postřikovací prostředek / ukončení postřikování

Pokud v nádrži na postřikovací prostředek zbývá méně než 10 ml, postřikovací prostředek již nelze řádně rozptylovat.

Pokud již nechcete postřikovací prostředek doplňovat a hodláte postřikování ukončit, zbývající množství shromažďujte a zlikvidujte podle platných zákonů a předpisů. Dodržujte pokyny výrobce postřikovacího prostředku.

Po ukončení práce zařízení vyprázdněte a vyčistěte podle kap. 9.2, důkladně si vyčistěte obličej a ruce, odložte pracovní oděv, který pravidelně perte.

9 Údržba, čištění a uchovávání

9.1 Mazání těsnění

Pokud by bylo časem obtížné namontovat čerpací jednotku na nádobku, je možné nanést na kontaktní plochu mezi těsněním víka a hranou nádobky trochu silikonového tuku. Nejsnazší je, když tuk nanesete na hranu nádržky štětcem. (Fig. 7)

9.2 Vyprázdnění nádrže na postřikovací prostředek a vyčištění dílů, kterými postřikovací prostředek prochází

Před otevřením nádržky na postřikovací prostředek a před demontáží nástavce na trysku je nutné zařízení odtlakovat aktivací pojistného ventilu (2) (Fig. 4)!

Nádržku na postřikovací prostředek vždy po použití vyprázdněte. Zbývající množství postřikovacího prostředku shromažďujte a zlikvidujte podle platných zákonů a předpisů. Dodržujte pokyny výrobce postřikovacího prostředku. Nádobku na postřikovací prostředek a veškeré části, kterými prochází, dobře propláchněte čistou vodou. Z pěnového postřikovače ještě chvilku stříkejte čistou vodu.

Nádobku na postřikovací prostředek nechte po vyčištění uschnout v otevřeném stavu.

Fig. 8: Přibližně po 50 použitích postřikovací trysky (7b) vyčistěte následujícím způsobem.

- Z pěnového postřikovače nejprve vystříkejte ½ litru čisté vody, abyste ještě odstranili případné zbytky postřikovacího prostředku.
- Nástavec na trysku (7) odšroubujte z jednotky pro nastavení pění (6).
- Jednotlivé díly propláchněte čistou vodou.
- Postřikovací trysku čistěte pouze čistou vodou a měkkým kartáčkem.
Postřikovací trubku neprofukujte ústy!
Trysku nečistěte tvrdými předměty!

Pokud by kvalita tvořené pěny klesala, vyčistěte ještě pěnovou plst' (6d)

- Ze zařízení odšroubujte jednotku pro nastavení pění (6) a sejměte těsnění (5)
- Nastavovací kolečko (6a) jednotky pro nastavení pění vytáhněte stlačením špičky nahoru.
- Vytáhněte stavěcí prvek (6b).
- Vytáhněte O-kroužek (6c) a pěnovou plst' (6d).
- Jednotlivé díly propláchněte čistou vodou.
- Případná cizí tělesa (zaschlé zbytky postřikovacího prostředku) odstraňte z pěnové plsti.
- Všechny díly opět řádně namontujte zpět.

9.3 Odstavení a uchování

Zařízení vyprázdněte a vyčistěte podle kap. 9.2

Zařízení uchovávejte mimo dosah slunečního světla na suchém, nezamrzném a bezpečném místě při okolní teplotě do max. 35 °C.

V blízkosti se nesmí vyskytovat otevřená ohniště a podobně.

Zabraňte neoprávněnému používání – zejména dětmi.

10 Technická data

Model			304 FA	304 FB
Nádrž na postřikovací prostředek:	Kompletní objem	l	ca. 3,0	
	Max. množství náplně	l	2,0	
Zbývající množství, které již zařízení řádně nevyčerpá		ml	< 10	
Maximální přípustný provozní tlak		bar	3,0	
Přípustná provozní teplota		°C	0-40	
Materiál nádoby			Polyetylen	
Materiál těsnění vhodný pro postřikovací prostředky v rozsahu pH			FKM 1 - 7	EPDM 7 - 14
Standardní postřikovací tryska			Tryska s plochým nástřikem 06-F110 šedá	
Hmotnost: Připraveno k provozu, bez postřikovacího prostředku		kg	0,53	
	Připraveno k provozu, maximálně naplněno	kg	2,53	
Rozměry (bez jednotka pro nastavení pění):	Výška	mm	330	
	Šířka	mm	160	
	Hloubka	mm	210	

Obaly i zařízení samotné po uplynutí jeho provozuschopnosti řádně zlikvidujte podle místních ustanovení.

Informace o složkách materiálu (VO (ES) č. 1907/2006 "REACH") najdete na naší domovské stránce v sekci: <https://shop.solo.global/Service/Support/Support/>

solo[®]

Made in Germany



SOLO Kleinmotoren GmbH

Industriestraße 9 D-71069 Sindelfingen
Postfach / PO Box 60 01 52 D-71050 Sindelfingen
DEUTSCHLAND / GERMANY
Tel.: +49 (0)7031 301-0 Fax: +49 (0)7031 301-202
info@solo-germany.com <http://solo.global/>